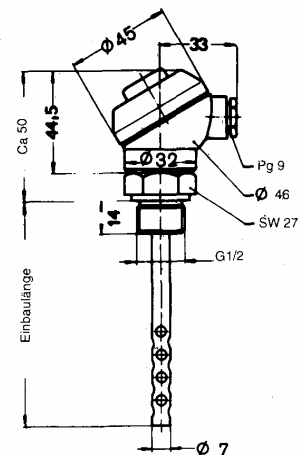


WIDERSTANDSTHERMOMETER Pt 100 EINSCHRAUB-WIDERSTANDSTHERMOMETER FÜR WINDKANÄLE

Ausführung

Widerstandsthermometer mit kleinem Anschlusskopf, Einschraubgewinde G1/2
Angeschweißtes Schutzrohr 7 x 1 mm aus Edelstahl, Spitze perforiert
Standard-Ausführung mit Flach-Messwiderstand
abgedichtete Bauart

Max C°



250 °C

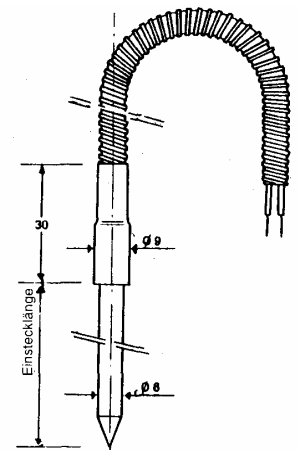
Auf Wunsch lieferbar:
Anschluss in 3-Leitertechnik
andere Abmessungen für Schutzrohr und Gewinde

EINSTECH-WIDERSTANDSTHERMOMETER FÜR LEBENSMITTEL

Ausführung

Schutzrohr mit Spitze aus Edelstahl, 1.4571
6 mm Außendurchmesser (4 mm Ø auf Wunsch lieferbar)
Kabelübergangshülse 9 mm Ø, mit 1 m angeschlossenenem Zuleitungskabel,
2 Adern: Isolation Teflon / Silikon

Max C°



200 °C

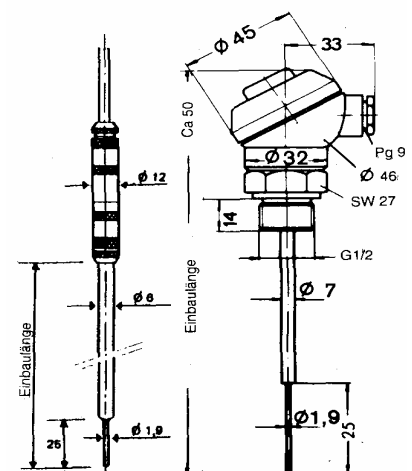
Auf Wunsch lieferbar:
mit zusätzlichem Metallschlauch aus Edelstahl (abgedichtet)
andere Einbau- und Kabellängen
Anschluss in 3-Leitertechnik

WIDERSTANDSTHERMOMETER MIT EXTREM KURZER ANSPRECHZEIT

Ausführung

Bauart 1
Schutzrohr 6 mm Ø aus Edelstahl
Messspitze verjüngt 1,9 mm Ø, 25 mm lang mit Kupplung und Stecker
3 Meter Kabel, Isolation PVC / PVC
Bauart 2
Schutzrohr 6 mm Ø aus Edelstahl
Messspitze verjüngt, 1,9 mm Ø, 25 mm lang
Einschraubgewinde G 1/2 aus Edelstahl
Anschlusskopf in kleiner Bauform aus Leichtmetall

Max C°



300 °C

300 °C